



Bray[®]

系列 92/93
双作用/弹簧复位

气动执行机构

系列 92/93

结合了独特的风格，简洁的设计和实用性，美国博雷控制公司提供新的 S92/S93系列的高性能，优质的气动执行机构来适应当今市场的需求。

先进的技术，精密的加工制造，经济实用，节省空间。而且，模块设计，可直接安装其他博雷配件，增加其效率和经济性。

系列 92/93气动执行机构是齿条齿轮，双活塞设计。分两种型号：双作用-90度、135度和180旋转度；弹簧复位-90度旋转。两者能理想的驱动球阀、蝶阀或旋塞阀，并应用于90度，135度和180度旋转。手轮和输出轴产生的偏心负荷正好由低摩擦系数醇缩醛轴承来承受。

系列92/93的最高工作压力可达140 psi(10Bar)；温度范围从-40 F (-40)至200 F(95)。如需更高或更低的工作温度，请问博雷厂家或经销商咨询。

双作用和弹簧复位执行机构都可以应用于开关或调节控制。系列 92/93也可由水或油来驱动。

系列92/93是全密封，模块式设计，维修少，操作安全，组装和拆卸容易。

内部气路(A) 经济并且无须连接管线，避免了因外露而受损。醇缩醛轴垫片(B) 和 活塞导环(C) 都有很低的摩擦阻力，能吸收活塞侧向推力。气缸内壁经过珩磨，减少整体摩擦阻力。系列92/93 具有较长使用期限，是市场上最好的气动执行机构。

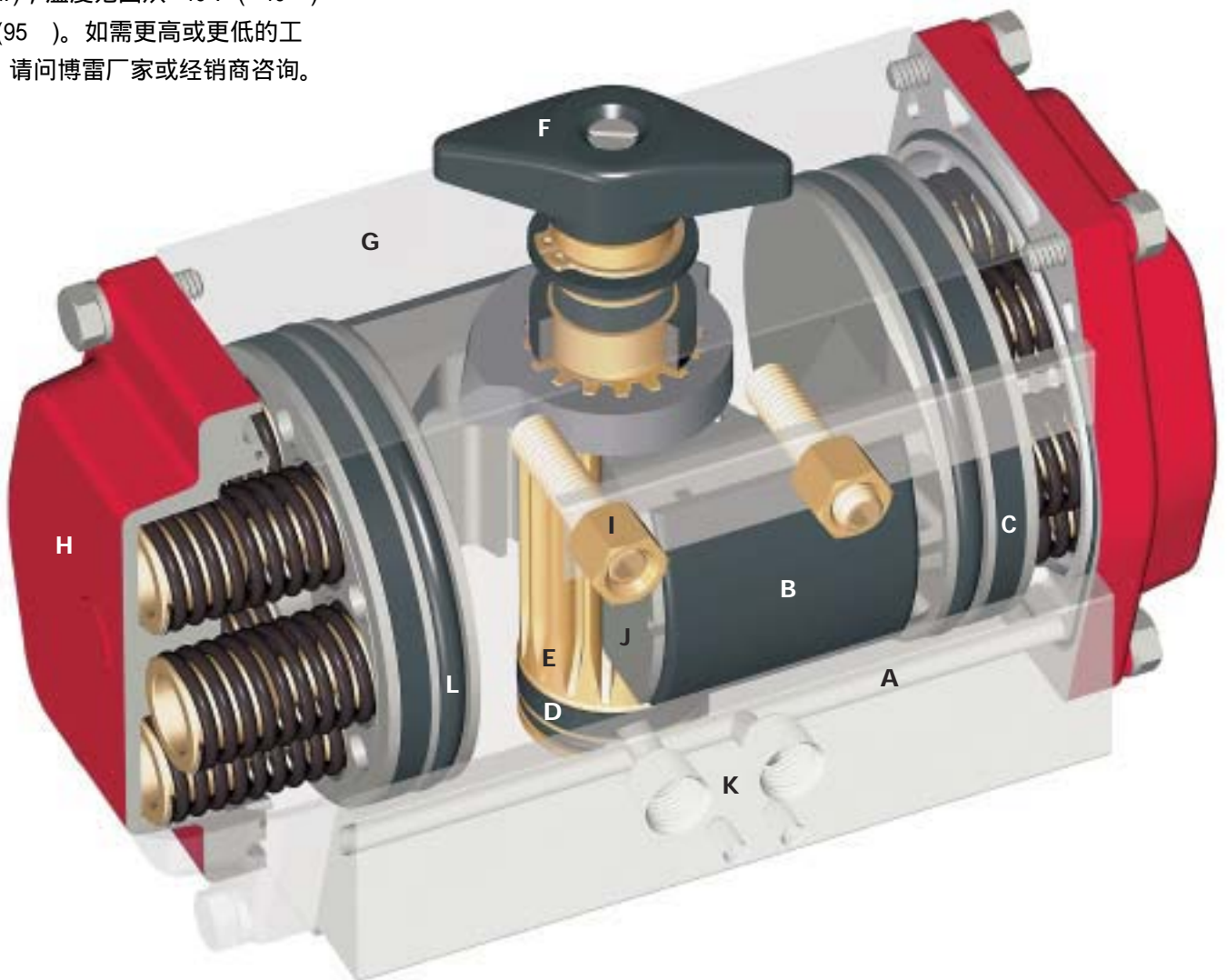
输出轴承(D) 由低摩擦阻力的醇缩醛构成，位于小齿轮的顶部和底部。输出轴承和小齿轮(E) 是一体式，由镀锌合金钢制成，防腐。

开度指示(F) 清晰的显示“开”或“关”的位置。易于拆除，以便人工操作。

外壳(G) 是挤压铝，经氧化处理防腐涂层。端盖(H) 是铸压铝，防腐垫塑性涂层，能耐弱酸，弱碱，石油溶剂，净化剂，无机盐，酒精，烯烃，油脂等。

行程限制(I) 螺丝可调节限定气动执行机构至指定角度。活塞(J) 由铸压铝制成。两个供气孔(K) 尺寸：1/8" NPT 适用于048执行机构。另有1/4" NPT。防爆接口为标准配置。

所有系列92 / 93执行机构在出厂前轴承和导环都经过油脂润滑。所有密封，包括活塞密封(L)，都采用永久润滑的丁腈橡胶O形环。





行程限位 在输出轴的中央有两个独立的调节螺丝，能准确控制执行机构的转动角度，双向调节执行机构至开或关的位置。



弹簧复位 系列93的弹簧复位使用专利的弹簧组合，具有节省空间和费用的优点。外壳长度与双作用执行机构相同。从双作用转为弹簧复位十分简单，拆除端盖，加入弹簧组合即可使用。弹簧组合设计安全，组装或拆除时，无需另外工具，也不必担心弹簧弹出伤人。标准配置适用于40，60，80和100 psi，也具有其他应用供选择。



直接安装在阀门上 博雷的执行机构符合ISO5211 尺寸标准，能直接安装在博雷阀门上。直接安装可避免不必要的连接支架或套板。方便于现场安装及减少安装偏心误差。博雷执行机构能安装在其他需要90 或180 度转动的阀门上并提供连接支架或套板。

选择附件

S63 3通和4通电磁阀 用于气动执行机构“开关”的电动操纵。系列63采用NAMUR标准可直接安装于执行机构，通过转换板，可将3通(2位3通)转至4通(2位5通)。防水型为NEMA 4，4X，防爆型为NE-MA 4，4X，7，9。单线圈或双线圈都提供 NPT 和 IP65

DIN 标准接口。供气口为1/4” NPT，电动接口为1/2” NPT。手动操纵杆位于电磁阀上。不锈钢外壳，数字式管线，以及系列55速度控制允许独立的控制执行机构的行程方向。



阀门开关指示器 系列 50

系列 50 传送阀门和执行机构位置信号到现场和遥控站。它能直接安装在执行器上部。其特点包括“手指调节”凸轮、“防掉”式外壳螺丝、现场开度指示器和两个电线入口。内部行程开关预先连接“接线终端”，在125 或250 伏特，额定电流是15A。标准开关是两个单刀双掷 (SPDT) 微型开关。其他选择有四个微型开关、二个接近开关、二个气动开关或信号电位表。外壳有防水型 (NEMA 4，4X) 和防水防爆型 (NEMA 4，4X，7，9)。



S52 阀门状况监视器

此系列 2N1 近程传感器提供 2 个全密封，结实可靠的壳体内部的接近传感器。2 个传感器的尼龙外壳都是环氧树脂涂层，具有抗湿气，腐蚀和磨损的功能。特点包括LED指示器，就地位置的高能见度指示，带清晰标识的接线连接。S52 可直接安装于执行机构或用于手动操作阀门的阀位信号显示器上。AC、DC 和 NAMUR 型号都可用。AC 传感器在20 -250VAC 运作，最大负载达 500mA。DC 传感器在 10 -65VDC 时运作，最大负载达 200mA。

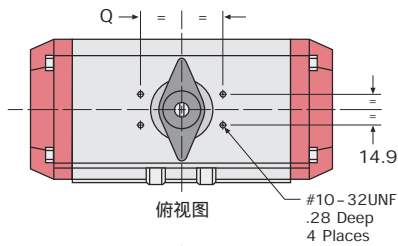


S67电气定位器

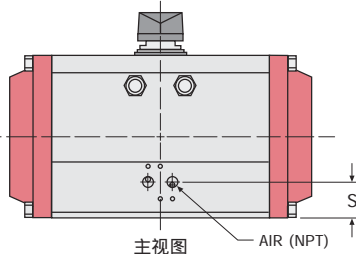
此系列的调节型设计使附件自由组合。应用于双作用或单作用执行机构，可独立提供直接送返操作模式，以及零位和其他行程范围调节。输入 / 输出信号可为0-20 mADC 或 4-20 mADC，数字式控制，先进的微处理器控制的数字式和智能式电气定位器。

所有博雷执行机构和附件都符合 VDI / VDE 3845 (NAMUR 标准)

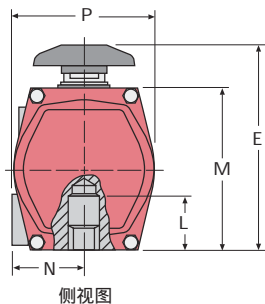
双作用/弹簧复位



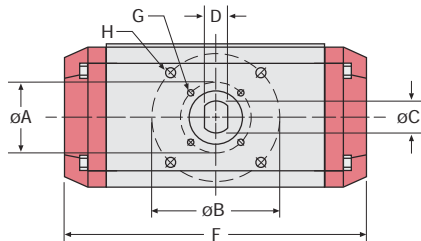
俯视图



主视图



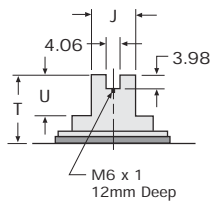
侧视图



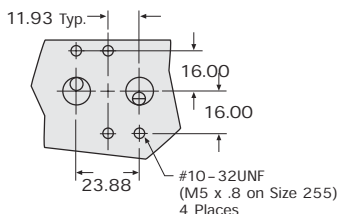
仰视图

ISO 5211 标准
执行机构连接模式

NAMUR 标准
输出轴顶端



NAMUR 标准
电磁阀连接形式



系列 92/93 尺寸

| 尺寸 | 48 | 63 | 83 | 92 | 118 | 127 | 160* | 210 | 255‡ |
|---------------|-----------------|------------------|------------------|------------------|------------------|------------------|-----------------|------------------|------------------|
| AIR NPT | 1/8 | 1/4 | 1/4 | 1/4 | 1/4 | 1/4 | 1/4 | 1/4 | 1/4 |
| A ISO "F"† | 36 F 03 | 50 F 05 | 50 F 05 | 50 F 05 | 70 F 07 | 70 F 07 | — | 125 F 12 | 165 F 16 |
| B ISO "F"† | 50 F 05 | 70 F 07 | 70 F 07 | 70 F 07 | 125 F 12 | 125 F 12 | 125 F 12 | 165 F 16 | 200×120 Rect. |
| C | 14 | 14 | 19 | 19 | 30 | 30 | 30 | 50 | 64 |
| D | 10 | 10 | 13 | 13 | 22 | 22 | 22 | 12 | 16 |
| E | 99 | 115 | 138 | 147 | 185 | 205 | 238 | 291 | 339 |
| F | 102 | 142 | 188 | 218 | 302 | 313 | 395 | 452 | 678 |
| G (UNC) | 10-32 x .23 | 1/4-20 x .32 | 1/4-20 x .32 | 1/4-20 x .32 | 5/16-18 x .46 | 5/16-18 x .46 | — | 1/2-13 x .78 | M16x2 x 28mm |
| H (UNC) | 1/4-20 x .25 | 5/16-18 x .40 | 5/16-18 x .40 | 5/16-18 x .40 | 1/2-13 x .69 | 1/2-13 x .69 | 1/2-13 x .75 | 5/8-11 x 1.11 | M16x2 x 28mm |
| J | 10 | 10 | 13 | 13 | 28 | 28 | 28 | 28 | 28 |
| L | 33 | 35 | 37 | 37 | 56 | 56 | 56 | 70 | 108 |
| M | 64 | 88 | 108 | 117 | 140 | 161 | 198 | 255 | 302 |
| N | 41 | 44 | 51 | 55 | 64 | 69 | 78 | 108 | 121 |
| P | 56 | 79 | 97 | 106 | 125 | 138 | 173 | 224 | 273 |
| Q | 40 | 40 | 40 | 40 | 40 | 40 | 65 | 65 | 65 |
| S | 32 | 23 | 23 | 24 | 35 | 35 | 35 | 37 | 38 |
| T | 28** | 20 | 20 | 20 | 20 | 20 | 30 | 30 | 30 |
| U | 12 | 12 | 12 | 12 | 12 | 12 | 19 | 19 | 19 |

注：系列92与93尺寸相同。

+ ISO "F" 为顶盘法兰孔形式。

*160A尺寸如图，160B中“C”尺寸为35，“D”尺寸为10

‡ 255A尺寸如图，255B中“C”尺寸为76，“D”为19

** 048型号在使用NAMUR顶盘时，需加一个“T”尺寸20

开关速度

| 尺寸 | 48 | 63 | 83 | 92 | 118 | 127 | 160 | 210 | 255 |
|------|-----|-----|-----|-----|-----|-----|-----|-----|-------|
| 开闭一次 | 1/4 | 1/4 | 1/4 | 1/4 | 1/2 | 1/2 | 1 | 2 | 2 3/4 |
| 关闭一次 | | | | | | | | | |

在 80 PSIG压力下通过 6 英尺 1/4" 口径气管的时间，单位 - 秒

重量

| 尺寸 | 48 | 63 | 83 | 92 | 118 | 127 | 160 | 210 | 255 |
|-------|-----|-----|-----|-----|-----|------|------|------|------|
| 系列 92 | 0.8 | 1.5 | 2.8 | 3.8 | 7.4 | 9.5 | 17.3 | 29.4 | 65.2 |
| 系列 93 | 1.1 | 1.9 | 3.6 | 4.9 | 9.8 | 12.4 | 23.8 | 43.2 | 87.2 |

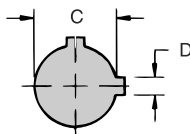
重量以磅为单位，系列 93每活塞内置6件弹簧

活塞排气量 / 容量 (cm³)

| 尺寸 | 48 | 63 | 83 | 92 | 118 | 127 | 160 | 210 | 255 |
|-------|----|-----|-----|-----|------|------|------|------|-------|
| 反时针方向 | 93 | 157 | 407 | 571 | 1210 | 1586 | 3075 | 5904 | 12300 |
| 顺时针方向 | 79 | 220 | 535 | 753 | 1566 | 2145 | 4257 | 7380 | 14760 |

逆时针：在整个过程中气体推动两活塞分开

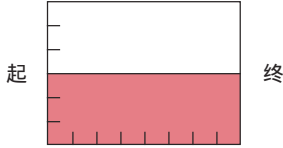
顺时针：在整个过程中气体推动两活塞合拢



210、255型执行器
阀杆连接孔详解

扭矩资料

系列 92
双作用扭矩图

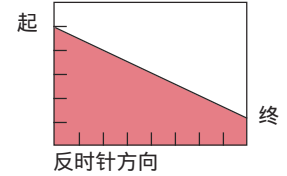


系列 92 拥有恒定输出特性

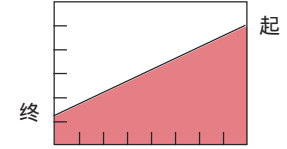
系列 92 双作用执行机构扭矩数据表
(牛顿·米)

| 执行机构 型号 | 气源压力(巴) | | | | |
|------------|---------|--------|--------|--------|--------|
| | 3 | 4 | 5.5 | 7 | 8 |
| 48 | 8.5 | 12.8 | 17.0 | 21.4 | 25.6 |
| 63 | 16.4 | 25.0 | 33.6 | 42.1 | 50.7 |
| 83 | 39.7 | 60.6 | 81.5 | 102.4 | 123.3 |
| 92 | 55.7 | 85.1 | 114.5 | 143.7 | 173.1 |
| 118 | 119.5 | 182.5 | 245.3 | 308.2 | 371.2 |
| 127 | 159.3 | 243.1 | 327.0 | 410.8 | 494.6 |
| 160 | 316.0 | 482.4 | 648.8 | 815.1 | 981.5 |
| 210 | 653.4 | 997.2 | 1341.1 | 1685.0 | 2028.9 |
| 255 | 1605.6 | 2450.7 | 3295.9 | 4140.9 | 4986.0 |

系列 93
弹簧复位扭矩图



反时针方向



顺时针方向

系列 93 弹簧复位扭矩数据表

| 执行器 型号 | 每活塞 弹簧 数量 | 气源压力(巴) | | | | | | | | | | | | 弹簧复位式 起 终 | |
|-----------|-----------------|---------|-------|--------|--------|--------|--------|--------|--------|--------|--------|--------|--------|--------------|--|
| | | 3 | | 4 | | 5.5 | | 7 | | 8 | | | | | |
| | | 起 | 终 | 起 | 终 | 起 | 终 | 起 | 终 | 起 | 终 | | | | |
| 48 | 1 | 5.8 | 3.6 | 10.1 | 8.0 | 14.3 | 12.2 | 18.6 | 16.5 | 22.8 | 20.7 | 4.9 | 2.7 | | |
| | 2/1 | 4.4 | 1.1 | 8.8 | 5.5 | 13.0 | 9.7 | 17.3 | 14.0 | 21.5 | 18.2 | 7.4 | 4.1 | | |
| | 2 | | | 7.3 | 3.1 | 11.5 | 7.3 | 15.8 | 11.6 | 20.0 | 15.8 | 9.8 | 5.6 | | |
| | 3/2 | | | 5.9 | 0.6 | 10.1 | 4.8 | 14.4 | 9.1 | 18.6 | 13.3 | 12.3 | 6.9 | | |
| | 3 | | | | | 8.8 | 2.4 | 13.1 | 6.7 | 17.3 | 10.9 | 14.7 | 8.3 | | |
| 63 | 2 | 10.3 | 7.3 | 18.9 | 15.9 | 27.5 | 24.5 | 36.0 | 33.1 | 44.6 | 41.7 | 9.0 | 6.1 | | |
| | 3 | 7.2 | 3.1 | 15.8 | 11.5 | 24.4 | 20.2 | 33.0 | 28.8 | 41.6 | 37.4 | 13.3 | 9.2 | | |
| | 4 | | | 12.8 | 7.3 | 21.4 | 15.9 | 29.9 | 24.5 | 38.5 | 33.1 | 17.6 | 12.2 | | |
| | 5 | | | 9.7 | 3.1 | 18.3 | 11.6 | 26.9 | 20.2 | 35.5 | 28.8 | 21.9 | 15.3 | | |
| | 6 | | | | | 15.3 | 7.3 | 23.8 | 15.9 | 32.4 | 24.5 | 26.2 | 18.3 | | |
| 83 | 2 | 23.7 | 18.9 | 44.6 | 39.8 | 65.5 | 60.7 | 86.4 | 81.6 | 107.3 | 102.5 | 20.8 | 15.9 | | |
| | 3 | 17.6 | 8.6 | 38.5 | 29.5 | 59.4 | 50.4 | 80.3 | 71.3 | 101.2 | 92.2 | 31.1 | 22.0 | | |
| | 4 | | | 31.7 | 19.9 | 52.7 | 40.8 | 73.6 | 61.7 | 94.5 | 82.6 | 40.7 | 28.8 | | |
| | 5 | | | 24.9 | 11.0 | 45.8 | 31.8 | 66.7 | 52.8 | 87.6 | 73.3 | 49.6 | 35.7 | | |
| | 6 | | | | | 41.7 | 20.9 | 62.6 | 41.8 | 83.5 | 62.7 | 60.6 | 39.8 | | |
| 92 | 2 | 35.0 | 26.2 | 64.4 | 55.6 | 93.5 | 85.0 | 123.0 | 114.2 | 152.4 | 143.6 | 29.5 | 20.7 | | |
| | 3 | 24.6 | 11.4 | 54.4 | 40.8 | 83.4 | 70.2 | 112.6 | 99.4 | 142.0 | 128.8 | 44.3 | 31.1 | | |
| | 4 | | | 43.6 | 26.1 | 73.0 | 55.5 | 102.3 | 84.7 | 131.6 | 114.1 | 59.0 | 41.5 | | |
| | 5 | | | 33.2 | 10.6 | 62.5 | 40.0 | 91.9 | 69.3 | 121.3 | 98.6 | 74.5 | 51.9 | | |
| | 6 | | | | | 52.2 | 25.9 | 81.5 | 55.1 | 110.8 | 84.5 | 88.6 | 62.3 | | |
| 118 | 2 | 78.2 | 53.0 | 141.1 | 115.9 | 203.9 | 178.7 | 266.9 | 241.7 | 329.8 | 304.6 | 66.5 | 41.4 | | |
| | 3 | 57.5 | 19.7 | 120.4 | 82.6 | 183.3 | 145.4 | 246.2 | 208.3 | 309.1 | 271.3 | 99.9 | 62.0 | | |
| | 4 | | | 99.8 | 49.4 | 162.5 | 112.2 | 225.5 | 175.1 | 288.4 | 238.1 | 133.1 | 82.7 | | |
| | 5 | | | 79.1 | 16.0 | 141.9 | 78.9 | 204.8 | 141.8 | 267.8 | 204.7 | 166.4 | 103.4 | | |
| | 6 | | | | | 121.2 | 45.6 | 184.2 | 108.6 | 247.1 | 171.5 | 199.6 | 124.1 | | |
| 127 | 2 | 99.4 | 52.5 | 183.3 | 136.4 | 267.1 | 220.2 | 350.9 | 304.0 | 434.8 | 387.9 | 106.8 | 59.9 | | |
| | 3 | | | 153.7 | 82.8 | 237.2 | 166.7 | 321.0 | 250.0 | 404.8 | 334.3 | 160.3 | 89.9 | | |
| | 4 | | | 123.6 | 29.5 | 207.4 | 113.3 | 291.3 | 197.2 | 375.1 | 281.0 | 213.7 | 119.5 | | |
| | 5 | | | | | 177.2 | 59.8 | 261.0 | 143.6 | 344.8 | 227.4 | 267.2 | 149.8 | | |
| | 6 | | | | | 147.1 | 6.4 | 230.9 | 90.3 | 314.8 | 174.1 | 320.5 | 179.9 | | |
| 160 | 2 | 205.5 | 126.3 | 371.9 | 292.7 | 538.3 | 459.1 | 704.6 | 625.4 | 871.0 | 791.8 | 189.7 | 110.5 | | |
| | 3 | 158.1 | 39.4 | 324.5 | 205.9 | 490.8 | 372.2 | 657.1 | 538.5 | 823.5 | 704.9 | 276.6 | 158.0 | | |
| | 4 | | | 277.0 | 126.9 | 433.3 | 293.3 | 609.7 | 459.5 | 776.1 | 625.9 | 355.6 | 205.4 | | |
| | 5 | | | 229.4 | 39.9 | 395.7 | 206.2 | 562.0 | 372.5 | 728.4 | 538.9 | 442.6 | 253.1 | | |
| | 6 | | | | | 356.4 | 135.1 | 522.7 | 301.4 | 689.1 | 467.9 | 513.6 | 292.4 | | |
| 210 | 2 | 433.1 | 283.4 | 776.9 | 627.2 | 1120.8 | 971.1 | 1464.7 | 1315.0 | 1808.5 | 1658.8 | 370.0 | 220.3 | | |
| | 3 | 323.0 | 98.1 | 666.8 | 441.9 | 1010.8 | 785.1 | 1354.7 | 1129.7 | 1698.5 | 1473.5 | 555.3 | 330.4 | | |
| | 4 | | | 557.0 | 257.0 | 900.9 | 601.0 | 1244.9 | 944.9 | 1588.7 | 1288.7 | 740.2 | 440.2 | | |
| | 5 | | | 446.2 | 72.1 | 790.1 | 416.0 | 1134.0 | 759.9 | 1477.8 | 1103.7 | 925.1 | 551.0 | | |
| | 6 | | | | | 680.4 | 229.5 | 1024.3 | 573.4 | 1368.1 | 917.2 | 1111.7 | 660.7 | | |
| 255 | 2 | 1071.9 | 762.3 | 1917.0 | 1607.4 | 2762.1 | 2452.5 | 3607.1 | 3297.6 | 4452.3 | 4142.7 | 843.3 | 533.7 | | |
| | 3 | 805.0 | 340.6 | 1650.1 | 1185.8 | 2495.3 | 2030.9 | 3340.3 | 2875.9 | 4185.4 | 3721.0 | 1265.0 | 800.6 | | |
| | 4 | | | 1383.3 | 764.0 | 2228.4 | 1609.1 | 3073.4 | 2454.1 | 3918.5 | 3299.2 | 1686.7 | 1067.5 | | |
| | 5 | | | 1116.3 | 342.3 | 1961.4 | 1187.5 | 2806.4 | 2032.5 | 3651.5 | 2877.6 | 2108.4 | 1334.5 | | |
| | 6 | | | | | 1694.9 | 765.9 | 2539.9 | 1611.0 | 3385.1 | 2456.3 | 2530.4 | 1601.5 | | |

规格 技术 技术

省位模块产品

气动执行机构在每一个方向至少有 90° 行程并可以超程达 3%。驱动装置是全密封式，无体外移动部件。内部气路，无须连接外露管线。齿条齿轮，双活塞设计，输出扭矩与行程成比例直线。活塞轴承和导环是醇缩醛制成，减少摩擦阻力和增加驱动装置工作寿命。执行机构提供 2 个独立的行程限制调节，达到 0° 和 90° 时，最多可增加 ±5° 的范围 (详见图 A 所示)。有机械式开度指示，能容易拆除，外露输出轴以便需要时人手操作。输出轴和小齿轮是一体式，由合金钢镀锌制成，防腐。执行机构可在任何角度安装而无损性能：直接安装在博雷公司阀门，无须任何连接支架或套板。外壳是铝，经氧化处理，外露螺丝是镀锌碳钢制成。弹簧是防腐涂层弹簧钢。所有密封是丁腈橡胶制成。轴承是醇缩醛制成。设计由适宜的线条能自动排水。所有驱动装置在出厂前，经过润滑，测试以确实操作正常。

标准材料

- 外壳：挤压铝，经氧化处理
防腐涂层
- 端盖：铸压铝，防腐热塑性
聚酯涂层
- 端盖螺栓：不锈钢
- 活塞：铸压铝
- 输出轴和小齿轮：镀锌碳钢
- 行程限位：合金钢
- 轴承：醇缩醛
- 活塞导环：醇缩醛
- 螺丝：镀锌碳钢
- 弹簧：防腐涂层弹簧钢
- O 形环：丁腈橡胶
- 附件：聚酯涂层外壳
镀镍外壳
硬铝外壳
不锈钢小齿轮



本文中所有中文、技术资料 and 推荐规范，仅适合于一般的应用。至于贵方的特殊要求及材料选择问题，请咨询 Bray 公司专家或厂方。我们保留对产品改进或产品更改恕不预先通知的权利。

在世界上享有专利
Bray® 是博雷公司的注册商标

弹簧复位模块设计

弹簧复位无须加长原来的外壳。省重量和空间。自成一体的弹簧组合设计安全，拆除端盖时，无须担心弹簧弹出伤人。执行机构应是博雷公司系列 92/93 或相等的产品。

服务数据

最高工作压力可达 140psi (10bar)；工作温度范围从华氏 -40 度 (摄氏 -40 度) 至华氏 +200 度 (摄氏 +95 度)。推荐使用过滤空气，但并不一定要过滤也可以。双作用和弹簧复位都可以应用于开关和调节控制。系列 92 / 93 也可由水或油来驱动。详情请咨询博雷厂家或销售公司。

其他附件

请参考目录

1030—电磁阀、1011/1029—气动和电气定位器、1012/1015—阀门位置指示器

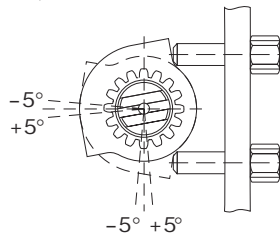
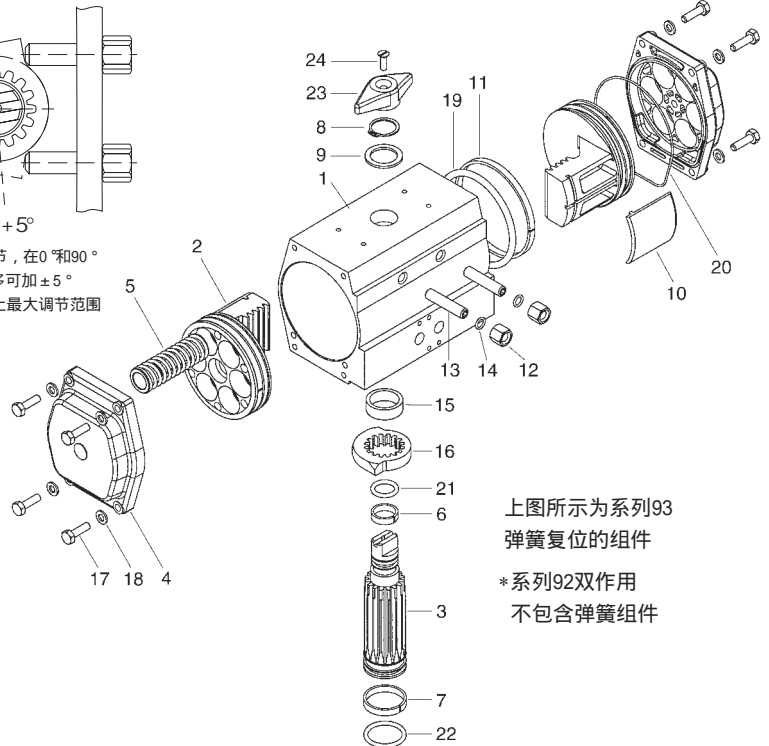


图 A 行程限位调节，在 0° 和 90° 位置时，最多可加 ±5°
注：不可超过以上最大调节范围



上图所示为系列 93 弹簧复位的组件

*系列 92 双作用 不包含弹簧组件

组件

| 项目 | 数量 | 说明 |
|----|-------|-----------|
| 1 | 1 | 外壳 |
| 2 | 2 | 活塞 |
| 3 | 1 | 齿轮 |
| 4 | 2 | 端盖 |
| 5* | 最大 12 | 弹簧组合 |
| 6 | 1 | 上轴承 |
| 7 | 1 | 下轴承 |
| 8 | 1 | 保持环 |
| 9 | 1 | 尼龙垫圈 |
| 10 | 2 | 醇缩醛轴承垫片 |
| 11 | 2 | 醇缩醛导环 |
| 12 | 2 | 行程限制螺母 |
| 13 | 2 | 可调行程限制螺丝 |
| 14 | 2 | 行程限制 O 形环 |
| 15 | 1 | 醇缩醛衬套 |
| 16 | 1 | 行程限位 |
| 17 | 8 | 六角螺丝 |
| 18 | 8 | 垫圈 |
| 19 | 2 | 活塞 O 形环 |
| 20 | 2 | 端盖 O 形环 |
| 21 | 1 | 上轴 O 形环 |
| 22 | 1 | 下轴 O 形环 |
| 23 | 1 | 开度指示 |
| 24 | 1 | 开度指示器 |



A Division of BRAY INTERNATIONAL, Inc.
13333 Westland East Blvd. Houston, Texas 77041
281.894.5454 FAX 281.894.9499 www.bray.com