



Bray®

系列 90/91
双作用/弹簧复位
316 不锈钢

气动执行机构
输出扭矩 50-8675 磅-吋

博雷控制骄傲地介绍不锈钢90/91系列90C转角气动执行器。该类气动执行器带有齿轮，双活塞，将创新性，高性能融入到该简洁、耐用、可靠的组合式产品系列中。所有型号都适用于开关或节流运用中。316不锈钢的构造使得执行器的内部和外部都有良好的抗腐性能，是化工，卫生，食品和饮料，海洋，采矿，制药等工况运用中的理想选择。

特征 有两种类型：双作用和带弹簧复位，90/91系列执行器具有高效，节省空间的外壳，能提供高输出扭矩。90/91系列的摩擦系数较低，可长时间使用，而且寿命也长。所有的活塞导环，活塞密封和输出轴承都是经持久润滑过的，由乙缩醛材质制成，在活塞气缸壁和外壳

间形成很小的磨擦系数。在一般的操作条件下，不需要在户外润滑。

位置指示器 使阀门全行程位置显而易见。

手工控制 必要时，可很方便地使用双“D”轴来操控执行器。

执行器安装 该执行器符合ISO5211中执行器安装到阀门上的标准。双“D”轴是标准件，也可用双面正方形的轴。90/91系列的设计使得不需要支架或转接器，就能直接安装到博雷的阀门。

系列 90/91SS

弹簧复位 博雷91系列弹簧复位型具有独特的模块系统。这种带弹簧的模块能满足我们客户提出的安全，简便，节省空间的要求。该执行器能方便地拆卸和安装，不需要繁琐的设备，也不会对安装的人产生任何危险。把双作用型变成弹簧复位型只要拆下端盖，放入弹簧模块。弹簧复位型的外壳长度与双作用型一样，除了尺寸48的执行机构。

行程限位 两边端盖都有调节螺栓来限制执行器的行程，使其限定在某旋转角度。行程限位允许在户外对执行器的旋转进行再调节，使其达到开或关的位置。对于开和关的双向调节，安装在输出轴当中的行程限位可选择使用。

标准材质

- 外壳：316不锈钢 (ASTM A351 CF8M)
- 端盖：316不锈钢 (ASTM A351 CF8M)
- 活塞：
 - 压铸铝合金
 - 316不锈钢 (ASTM A351 CF8M) 可选择使用
- 输出轴：316不锈钢 (ASTM A276)
- 轴承：乙缩醛
- 活塞导环：乙缩醛
- 按钮：18-8不锈钢
- 弹簧：专制弹簧的钢 (具有保护层)
- O型圈密封件：丁晴橡胶

提供压力

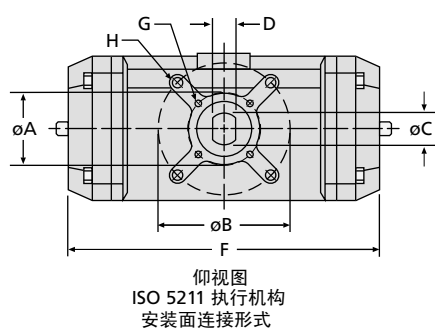
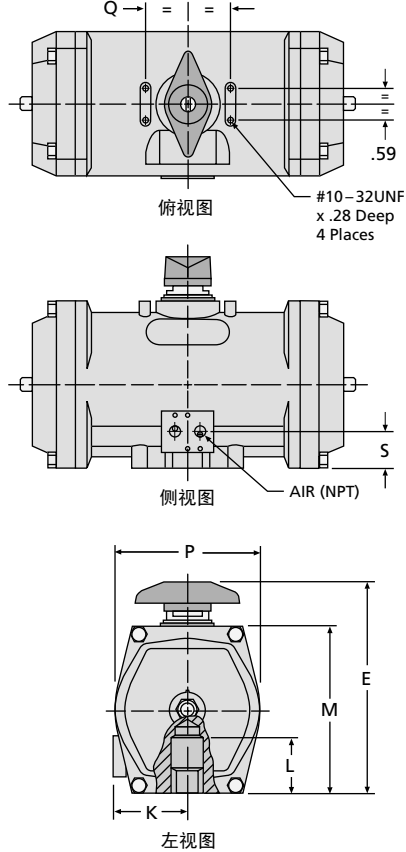
最大：140 psi (10 Bar) 空气压力。其它介质，像液压油或水可选择使用。

温度等级

-40°F (-40°C) to 200°F (95°C)

扭矩数据

请参阅博雷手册B-1003。



执行机构速度

尺寸	48	63	92	127	160
开行程(开1次)/ 关行程(开1次)	1/4	1/4	1/4	1/2	1

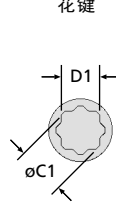
时间单位为秒，测试条件为6ft管80PSIG气源内部气管尺寸接近1/4"进气管口径。

执行机构型号

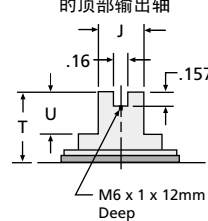
尺寸	48	63	92	127	160
AIR NPT	1/8	1/4	1/4	1/4	1/4
A ISO "F"†	1.42 F 03	1.97 F 05	1.97 F 05	2.76 F 07	—
B ISO "F"†	1.97 F 05	2.76 F 07	2.76 F 07	4.92 F 12	4.92 F 12
C	.55	.55	.75	1.18	1.18
C1	.71	.71	.87	1.42	1.42
D	.40	.40	.51	.87	.87
D1	.55	.55	.67	1.06	1.06
E	3.94	4.61	5.77	7.33	9.20
F	3.94*	5.46	8.15	9.94	14.76
G (UNC)	#10-32 x .21	1/4-20 x 5/16	1/4-20 x 5/16	5/16-18 x 3/8	—
H (UNC)	1/4-20 x 1/4	5/16-18 x 3/8	5/16-18 x 3/8	1/2-13 x 11/16	1/2-13 x 3/4
J	.38	.38	.50	1.12	1.12
K	1.88	1.86	2.25	2.82	3.27
L	1.30	1.38	1.46	2.20	2.20
M	2.81	3.46	4.61	6.32	7.79
P	3.06	3.24	4.22	5.52	6.77
Q	1.58	1.58	1.58	1.58	2.56
S	1.25	.89	.99	1.41	1.61
T	.787	.787	.787	.787	1.181
U	.47	.47	.47	.47	.75

注意：*双作用(S90)和弹簧复位(S91)执行机构具有相同的外形尺寸，除了尺寸48执行机构F尺寸6.10。
† ISO "F" 指安装面法兰钻孔方式

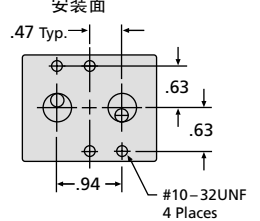
ISO 5211 花键



NAMUR 标准的顶部输出轴



NAMUR 电磁阀 安装面



所有资料只作参考用途，请与博雷代表咨询你们所需要求，博雷公司有权更改产品设计。

Bray® 是博雷公司的注册商标



A Division of BRAY INTERNATIONAL, Inc.
13333 Westland East Blvd. Houston, Texas 77041
281.894.5454 FAX 281.894.9499 www.bray.com

© 2001 Bray International. All rights reserved.

B-1027 10/01