



**Bray**<sup>®</sup>

系列 90/91  
双向操作 /  
弹簧复位式

# 气动执行机构

**Bray VALVE & CONTROLS**  
A DIVISION OF BRAY INTERNATIONAL, INC.

SERIES NO.	90-0830-21360-532
S.O. NO.	329640
CONTROL FUNCTION	DOUBLE ACTING

MAX. 10 BAR  
ALL FASTENERS ARE TO METRIC STANDARD  
DESIGNED TO MEET I.S.O.  
CAUTION: BEFORE DISASSEMBLY REFER TO MAINTENANCE  
INSTRUCTIONS WITH SPECIAL REFERENCE TO SAFETY NOTES.  
WORLDWIDE PATENTS APPLIED FOR. 0500-13501

**Bray VALVE & CONTROLS**  
A DIVISION OF BRAY INTERNATIONAL, INC.

SERIES NO.	90-0920-21360-532
S.O. NO.	329640
CONTROL FUNCTION	DOUBLE ACTING

MAX. 10 BAR  
ALL FASTENERS ARE TO METRIC STANDARD  
DESIGNED TO MEET I.S.O.  
CAUTION: BEFORE DISASSEMBLY REFER TO MAINTENANCE  
INSTRUCTIONS WITH SPECIAL REFERENCE TO SAFETY NOTES.  
WORLDWIDE PATENTS APPLIED FOR. 0500-13501

# 09系列

结合了风格、设计简洁和实用，美国博雷阀门及控制系统公司骄傲地提供目前最好性能优质气动执行机构—系列90/91来适应今天市场的要求。它有很多标准特点是以前同类产品没有的附件。模块设计，直接安装其他博雷配件，增加其灵活性、效率性和经济性。

系列90/91是全密封、模块、省位的产品。内部气路(A)，经济和无须连接管线外露而受损。设计上考虑到安全操作，维修少，组装和拆卸容易。

醇缩醛轴垫片(B) 活塞导环(C) 有很低的摩擦阻力，能吸收活塞侧向推力。气缸内壁是经过珩磨，减少整体摩擦阻力。系列90/91是有较长寿命及市场上最好的气动驱动装置。

在小齿轮的顶部和底部有低摩擦阻力的醇缩醛轴承(D) 输出轴和小齿轮(E) 是一体式，由镀锌合金钢制成，防腐。

系列90/91是齿条齿轮，双活塞设计。分(1) 双方向操作—旋转90度，135度和180度，(2) 弹簧复位-90度旋转。是理想驱动球阀，蝶阀或旋塞阀及应用于90度，135度和180度旋转。手轮和输出轴产生的偏心负荷正好由低摩擦系数醇缩醛轴承来承受。

系列90/91的最高工作压力可达140psi (10巴)；工作温

度范围从华氏-40度(摄氏-40度)至华氏+200度(摄氏+95度)。如需更高或更低的工作温度，请与博雷或代理商咨询。双方向操作和弹簧复位都可以应用于开关和调节控制。系列90/91也可由水或油来驱动。请与博雷或代理商咨询。

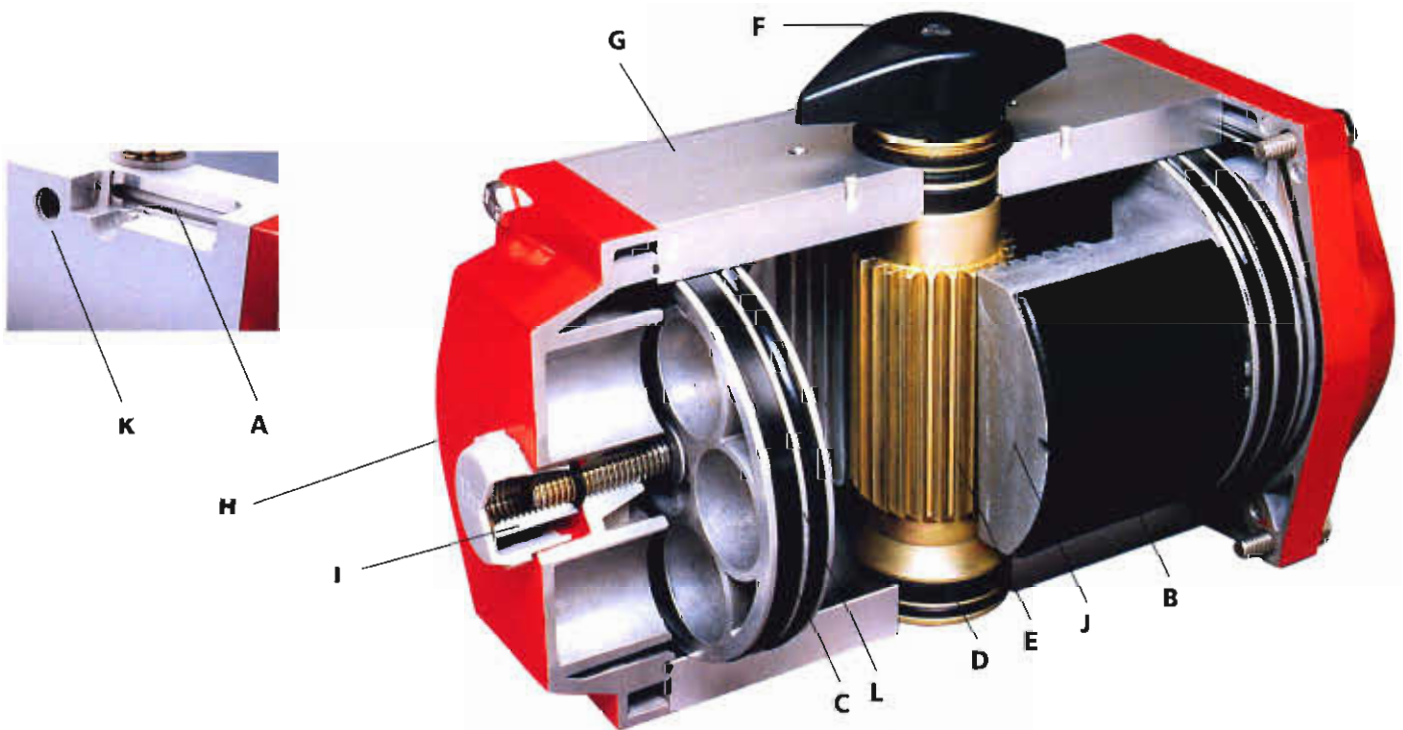
开度指示(F) 清晰地显示“开”或“关”的位置。容易拆除以便人手操作。

外壳(G) 是挤压铝，经氧化处理防腐涂层。端盖(H) 是铸压铝，防腐热塑性聚脂涂层。一般能耐弱酸、弱硷、石油溶剂、净化剂、无机盐、酒精、烯烴、油脂等等。

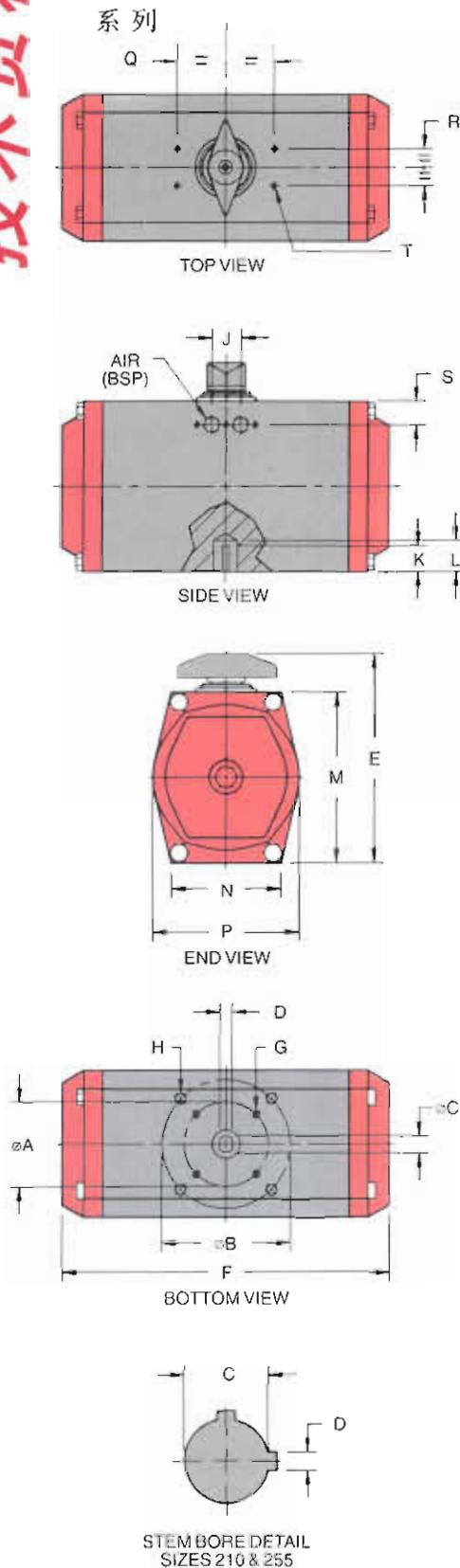
行程限制(I) 螺丝可限定气动驱动装置活动于指定角度。活塞(J) 由铸压铝制成。

两个供应气孔(K) 尺寸：1/8" NPT (适用于气缸092或以下)；1/4" NPT (适用于大尺寸执行机构)。

所有执行机构在出厂前，轴承和导环都经过油膏润滑。所有密封，包括活塞密封(L)，都采用永久润滑的丁腈橡胶O形环。在正常操作环境下，不必再次润滑。

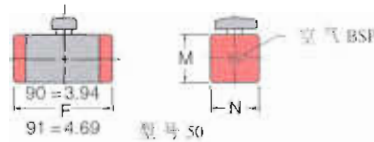


## 气动装置尺寸



型号	50	63	83	92	118	127	160	210	255 <sup>†</sup>
AIR NPT	1/8	1/8	1/8	1/8	1/4	1/4	1/4	1/4	1/4
A ISO "F"	50 F 05	50 F 05	50 F 05	70 F 07	70 F 07	70 F 07	125 F 12	125 F 12	165 F 16
B ISO "F"	—	70 F 07	70 F 07	—	100 F 10	125 F 12	—	165 F 16	200x120 Rect.
C	20	14	19	19	30	30	30	50	63.5
D	8	10	13	13	22	22	22	12	16
E	74	110	130	137	176	196	240	296	338
F*	—	132	177	202	215	290	368	450	665
G (UNC)	M5 x 6	M6 x 8	M8 x 8	M8 x 10	M8 x 10	M8 x 10	M12 x 14	M12 x 14	M16 x 19
H (UNC)	—	M8 x 10	M8 x 10	—	M10 x 4	M12 x 14	—	M16 x 19	M16 x 19
J	—	22	22	22	23	23	23	23	23
K	—	—	—	—	—	—	—	70	107
L	9	42	36	36	53	54	53	119	109
M	55	87	107	117	139	160	198	254	302
N	55	59	65	70	89	103	109	135	158
P	—	70	90	100	119	136	171	224	271
Q	46	79	79	79	79	79	130	130	130
R	36	29	29	29	29	29	29	29	29
S	—	12	13	14	19	22	20	25	26
T (UNF)	M5 x 6.5	M5 x 6.5	M5 x 6.5	M5 x 6.5	M5 x 6.5	M5 x 6.5	M5 x 6.5	M5 x 6.5	M5 x 6.5

<sup>†</sup>ISO "F" 顶盘连接尺寸  
\* 系列 90 与 91 尺寸相同 (型号 50 除外)



## 开关速度

SIZE	50	63	83	92	118	127	160	210	255
Open Stroke/ Close Stroke	1/4	1/4	1/4	1/4	1/2	1/2	1	2	2 3/4

时间是根据在 5.5 巴压力通过 2 米长 6 毫米口径气管

## 重量

尺寸	50	63	83	92	118	127	160	210	255
系列 90	0.6	1.4	2.5	3.3	7.0	8.6	15.9	29.5	65.3
系列 91	0.9	1.6	3.2	4.3	9.0	11.4	22.3	43.2	87.4

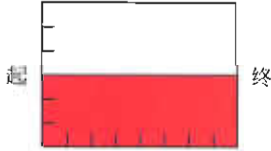
重量以公斤为单位系列 91 每活塞内置 6 件弹簧

## 活塞排气量 容量 (厘米<sup>3</sup>)

尺寸	50	63	83	92	118	127	160	210	255
反时钟方向	92	153	336	474	1016	1216	2304	5072	12030
顺时钟方向	46	98	223	334	773	955	1891	3916	9406

容量 (C.C.) 1-90° 操作

系列 90  
双向操作扭矩图

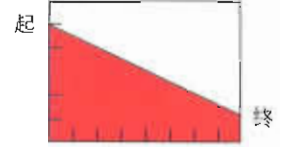


系列90拥有恒定输出特性

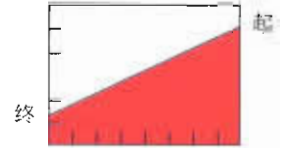
系列 90 双向操作式执行机构扭矩数据表  
(牛·顿·米)

编号	气压 (巴)				
	3	4	5.5	7	8
50	6.2	9.4	12.7	15.9	19.2
63	16.4	25.0	33.6	42.1	50.7
83	39.7	60.6	81.5	102.4	123.3
92	55.7	85.1	114.5	143.7	173.1
118	119.5	182.5	245.3	308.2	371.2
127	159.3	243.1	327.0	410.8	494.6
160	316.0	482.4	648.8	815.1	981.5
210	653.4	997.2	1341.1	1685.0	2028.9
255	1605.6	2450.7	3295.9	4140.9	4986.0

系列 91  
弹簧复位扭矩图



反时钟方向



顺时针方向

系列 91 弹簧复位扭矩数据表

编号	每活塞 弹簧 数量	气压 (巴)											
		3		4		5.5		7		8		弹簧复位式	
		起	终	起	终	起	终	起	终	起	终	起	终
50	1	5.1	3.2	6.2	6.3	11.5	9.6	14.8	12.9	18.1	16.2	3.1	1.1
	2	4.7	2.1	7.9	5.3	11.2	8.6	14.5	11.9	17.7	15.1	4.1	1.5
	3			7.2	3.2	10.5	6.4	13.8	9.7	17.1	13.0	6.2	2.1
	4					8.4	0.2	11.6	3.5	14.9	6.8	12.4	4.3
63	2	10.3	7.3	18.9	15.9	27.5	24.5	36.0	33.1	44.6	41.7	9.0	6.1
	3	7.2	3.1	15.8	11.5	24.4	20.2	33.0	28.8	41.6	37.4	13.3	9.2
	4			12.8	7.3	21.4	15.9	29.9	24.5	38.5	33.1	17.6	12.2
	5			9.7	3.1	18.3	11.6	26.9	20.2	35.5	28.8	21.9	15.3
6					15.3	7.3	23.8	15.9	32.4	24.5	26.2	18.3	
83	2	23.7	18.9	44.6	39.8	65.5	60.7	86.4	81.6	107.3	102.5	20.8	15.9
	3	17.6	8.6	38.5	29.5	59.4	50.4	80.3	71.3	101.2	92.2	31.1	22.0
	4			31.7	19.9	52.7	40.8	73.6	61.7	94.5	82.6	40.7	28.8
	5			24.9	11.0	45.8	31.8	66.7	52.8	87.6	73.7	49.6	35.7
6					41.7	20.9	62.6	41.8	83.5	82.7	60.6	39.8	
92	2	35.0	25.5	64.4	55.6	93.5	85.0	123.0	114.2	152.4	143.6	29.5	20.7
	3	24.6	11.4	54.0	40.8	83.4	70.2	112.6	99.4	142.0	128.8	44.3	31.1
	4			43.6	26.1	73.0	55.5	102.3	84.7	131.6	114.1	59.0	41.5
	5			33.2	10.6	62.5	40.0	91.9	69.3	121.3	98.6	74.5	51.9
6					52.2	25.9	81.5	55.1	110.8	84.5	88.6	62.3	
118	2	78.2	53.0	141.1	115.9	203.9	178.7	266.9	241.7	329.8	304.6	66.5	41.4
	3	57.5	19.7	120.4	82.6	183.3	145.4	246.2	208.3	309.1	271.3	99.9	62.0
	4			99.8	49.4	162.5	112.2	225.5	175.1	288.4	238.1	133.1	82.7
	5			79.1	16.0	141.9	78.9	204.8	141.8	267.8	204.7	166.4	103.4
6					121.2	45.6	184.2	108.6	247.1	171.5	199.6	124.1	
127	2	99.4	52.5	183.3	136.4	267.1	220.2	350.9	304.0	434.8	387.9	106.8	59.9
	3			153.7	82.8	237.2	166.7	321.0	250.5	404.8	334.3	160.3	89.9
	4			123.6	29.5	207.4	113.3	291.3	197.2	375.1	281.0	213.7	119.5
	5					177.2	59.8	261.0	143.6	344.8	227.4	267.2	149.8
6					147.1	6.4	230.3	90.3	314.8	174.1	320.5	179.9	
160	2	205.5	126.3	371.9	292.7	538.3	459.1	704.6	625.4	871.0	791.8	189.7	110.5
	3	158.1	39.4	324.5	205.9	490.8	372.2	657.1	538.5	823.5	704.9	276.6	158.0
	4			277.0	126.9	433.3	293.3	609.7	459.5	776.1	625.9	355.6	203.4
	5			229.4	39.9	395.7	206.2	562.0	372.5	728.4	538.9	442.6	253.1
6					366.4	135.1	522.7	301.4	689.1	467.9	513.6	292.4	
210	2	433.1	283.4	776.9	627.2	1120.8	971.1	1464.7	1315.0	1808.5	1658.8	370.0	220.3
	3	323.0	98.1	666.8	441.9	1010.8	785.8	1354.7	1129.7	1698.5	1473.5	555.3	330.4
	4			557.0	257.0	900.9	601.0	1244.9	944.9	1588.7	1288.7	740.2	440.2
	5			446.2	72.1	790.1	416.0	1134.0	759.9	1477.8	1103.7	925.1	551.0
6					680.4	229.5	1024.3	573.4	1368.1	917.2	1111.7	680.7	
255	2	1071.9	762.3	1917.0	1607.4	2762.1	2452.5	3607.1	3297.6	4452.3	4142.7	843.3	533.7
	3	805.0	340.6	1650.1	1185.8	2495.3	2030.9	3340.3	2875.9	4185.4	3721.0	1265.0	800.6
	4			1383.3	764.0	2228.4	1609.1	3073.4	2454.1	3918.5	3299.2	1686.7	1067.5
	5			1116.3	342.3	1961.4	1187.5	2806.4	2032.5	3651.5	2877.6	2108.4	1334.5

# 选择附件

## 弹簧复位

我们的弹簧复位使用专利的弹簧组合。它给予顾客安全、简易操作和节省空间的特点。它的主要优点 1) 节省空间和费用。与双方向操作执行机构的外壳长度相同。从双方向操作转变为弹簧复位十分



简单，拆除端盖，加入弹簧组合即可使用 2) 弹簧组合设计安全，组装或拆除时，无须担心弹簧弹出伤人。3) 标准弹簧组合有 40、60、80 和 100psi 服务。具体个例请与博雷或代理商咨询。

## 行程限制

行程限制是博雷公司标准设计特点。端盖可调螺丝能准确地控制执行机构的转动角度。它可以现场调整执行机构开或关位置。

## 直接安装在阀门上

执行机构能直接安装在博雷阀门上。直接安装可避免不必要的连接支架或套板。方便于现场安



装及减少安装偏心误差。博雷能安装在其他阀门需要 90 或 180 度转动及供应的连接支架或套板。

## 阀门开关指示器 系列 50

系列 50 传送阀门和执行机构位置信号到现场和遥控站。它能直接安装在博雷系列 90/91 上部。其特点包括“手指控制”凸轮、“防掉”式外壳螺丝、现场开度指示器和两个电线入口。内部行程开关预先连接“接线终端”，在 125 或 250 伏特，额定电流是 15A。标准开关是两个单刀双掷 (SPDT) 微型开关。其他选择有四个微型开关、磁铁开关、2 个气动开关或信号电位表。有防水型 (NEMA 4, 4X) 和防水防爆型 (NEMA 4, 4X, 7, 9)。高能见度开度指示器可供选择。



## 4 通与 3 通电磁阀 系列 60

用于气动执行机构“开关”的电动操纵。系列 60 电磁阀采用 NEMUR 标准可直接安装在执行机构 5。防水型为：(NEMA 4, 4X) 防水防爆型 (NEMA 4, 4X, 7, 9)。空气接管尺寸：1/4" NPT；电线连接；1/2" NPT。

手动跨越操纵杆位于电磁阀之上。系列 55 速度控制阀允许独



立地控制执行机构操作速度。3 通电磁阀，请与博雷或代理商咨询。

## 气动定位器 系列 64

在需求调节阀工况下采用气动定位器系列 64 可准确地指示阀门角度介于 0-90 度。标准控制信号是 (0.2) 至 (1.0) 巴 (3-



15 psi)。它可用于双作用或单作用弹簧复位气动执行机构上。亦可用于需要有逆或分区范围。直接安装在执行机构。

## 气动和电气定位器 系列 65

系列 65 的模块设计使附件自由组合。双作用或单作用执行机构，可以独立提供直接、逆返操作模式、零位和范围调节。



**规格**

## 省位模块产品

气动执行机构在每一个方向至少有 90 度行程和可以超程达 3%。驱动装置是全密封式，无体外移动部件。内部气路，无须连接外露管线。齿条齿轮，双活塞设计，输出扭矩与行程成比例直线。活塞轴承和导环是醇缩醛制成，减少摩擦阻力和增加驱动装置工作寿命。端盖有一体可调式行程限制。有机械式开度指示，能容易拆除，外露输出轴以便需要时人手操作。输出轴和小齿轮是一体式，由合金钢镀锌制成，防腐。执行机构可在任何角度安装而无损性能；直接安装在博雷公司阀门，无须任何连接支架或套板。外壳是铝，经氧化处理，外露螺丝是镀锌碳钢制成。弹簧是防腐涂层弹簧钢。所有密封是丁腈橡胶制成。轴承是醇缩醛制成。设计有适宜的线条能自动排水。

所有驱动装置在出厂前，经过润滑，测验以确实操作正常。

### 标准材料

- 外壳：挤压铝，经氧化处理防腐涂层
- 端盖：铸压铝，防腐热塑性聚脂涂层
- 活塞：铸压铝
- 输出轴和小齿轮：镀锌合金钢（黄色）
- 轴承：醇缩醛
- 活塞导环：醇缩醛
- 螺丝：镀锌碳钢
- 弹簧：防腐涂层弹簧钢
- O形环：丁腈橡胶
- 附件：
  - 尼龙 11 涂层外壳
  - 镀镍外壳
  - 氧化处理硬铝外壳
  - 不锈钢小齿轮
  - 不锈钢螺丝

## 弹簧复位模块设计

弹簧复位无须加长原来的外壳。省重量和空间。自成一体的弹簧组合设计安全，拆除端盖时，无须担心弹簧弹出伤人。执行机构应是博雷公司系列 90 或 91 或对等。

### 服务数据

最高工作压力可达 140 psi (10 巴)；工作温度范围从华氏 -13 度 (摄氏 -25 度) 至华氏 +200 度 (摄氏 +95 度)。推荐使用过滤空气，但并不一定要过滤也可以。双方向操作和弹簧复位都可以应用于开关和调节控制。系列 90/91 也可由水或油来驱动。请与博雷或代理商咨询。

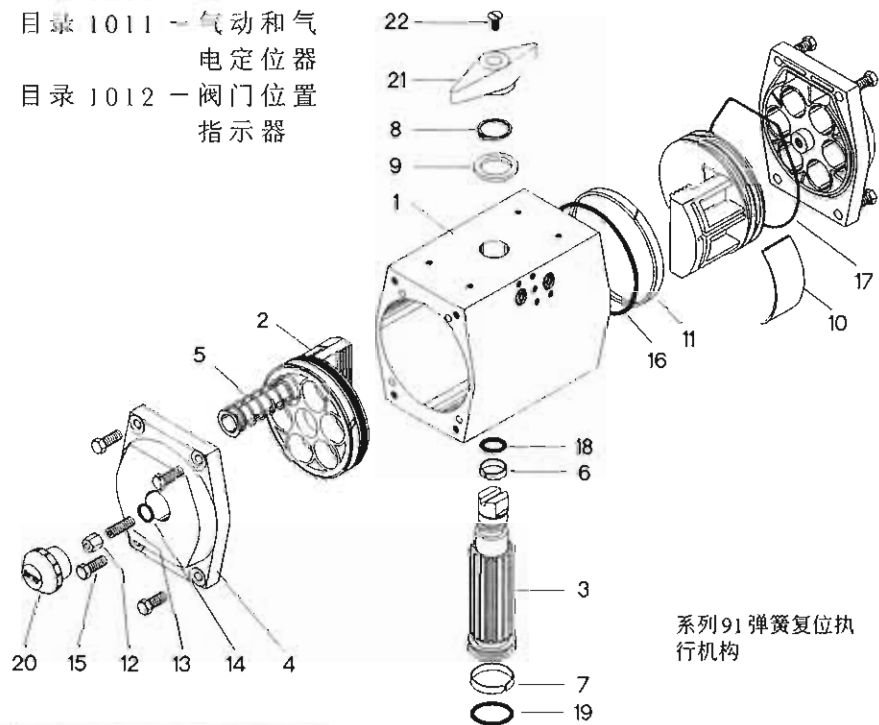
### 其他附件

- 请参考
- 目录 1010 - 电磁阀
  - 目录 1011 - 气动和气动定位器
  - 目录 1012 - 阀门位置指示器

## 组件

项目	数量	说明
1	1	外壳
2	2	活塞
3	1	齿轮
4	2	端盖
5*	最大数 = 12	弹簧组合
6	1	上轴承
7	1	下轴承
8	1	保持环
9	1	尼龙垫圈
10	2	醇缩醛轴承垫片
11	2	醇缩醛导环
12	2	行程限制螺母
13	2	可调行程限制螺丝
14	2	行程限制 O 形环
15	8	六角螺丝
16	2	活塞 O 形环
17	2	端盖 O 形环
18	1	上轴 O 形环
19	1	下轴 O 形环
20	2	防尘帽
21	1	开度指示
22	1	开度指示螺丝

\*不包括在系列 90



系列 91 弹簧复位执行机构



所有资料只作参考用途，请与博雷代表咨询你们所要求。博雷公司有权更改产品设计。

Bray® 是博雷公司的注册商标

# Bray CONTROLS

A Division of BRAY INTERNATIONAL, Inc.  
13333 Westland East Blvd. Houston, Texas 77041  
281.894.5454 FAX 281.894.9499 www.bray.com

© 2003 Bray International. All rights reserved.

B-1003 3/97